

ハンディタイプ 温度計
取扱説明書

HD-1400 シリーズ

(AE-100203 第2版 2012年2月)

〒153-0064

東京都目黒区下目黒 2-4-5

TEL (03) 3491-9181

FAX (03) 3493-6729

安全にご使用いただくために

お客様の安全と製品の破損防止、正しい測温結果を維持するために、下記事項をお守り下さい。

⚠ 注意

- 本製品は温度測定以外の目的に使用しないで下さい。
 - 異常を感知された場合は、直ちに使用をとりやめて下さい。
 - 本製品の分解、改造は行わないで下さい。
 - 市販乾電池以外の電源は使用しないで下さい。
- ※本製品は、充電仕様ではありません。
- 電磁環境下では指示値が不安定になることがあります。

電池について

漏液、発熱、発火を防ぐために、以下の注意事項を必ずお守り下さい。

⚠ 警告

- 火中への投下、ショート、分解、加熱は厳禁です。
- 乾電池は絶対に充電しないで下さい。
- 機器で指定された電池をご使用下さい。

⚠ 注意

- 「+」、「-」を正しく入れて下さい。
- 電池を使い切った時、機器を長期間使用しない場合は電池を取り出して下さい。
- 新品電池と中古電池、種類の異なる電池を混在して使用しないで下さい。
- 電池寿命は環境温度により、大きく変化します。

はじめに

このたびは、安立計器の製品をお買い求めいただきまして、ありがとうございます。

この取扱説明書は、当社製品を安心して正しく使っていただくために書かれております。

この取扱説明書をよくお読みいただき、各機能を十分にご理解の上、正しく使用されますようお願いいたします。

ご使用中にわからない点がありました際には、本書がお役に立てると思います。

ご注意

- 本書の内容および製品の仕様などは予告なしに変更することがあります。
- 本書の内容の一部または全部を無断で転載することは禁止されております。
- 本書の内容については万全を期して作成いたしました。が、万一記載もれやご不明な点がありましたら、当社もしくはお近くの販売店へご連絡下さい。
- 当製品を使用した結果につきましては、一切責任を負いかねますのでご了承下さい。

保証とアフターサービス

●保証について

当社の製品は、厳密な社内検査を経て出荷されておりますが、万一製造上の不備による故障あるいは運送中の事故などによる故障を発見しましたら、お買いいただきました販売店、または当社までご連絡下さい。当社製品の保証期間は納入日より1年間です。この期間中に発生した故障で、原因が明らかに当社の責任と判断された場合には、無償修理いたします。なお次項の原因による故障は、いかなる場合でも保証されませんのでご注意下さい。

- ・火災、地震などの不可抗力による故障
- ・誤ったご使用、および不当な取り扱いや改造による故障（ケースを開けたり、ネジなどを緩めたりしますと、改造とみなされますのでご注意ください。）

※当社の熱電対センサについては消耗品ですので保証されません。

●アフターサービスについて

本器の調子が悪いときは、この取扱説明書をもう一度ご覧になってお調べ下さい。それでも調子の悪い場合には、お買い上げいただきました販売店または当社までご連絡下さい。

保証期間中の修理は保証書の内容に基づいて修理いたします。保証期間終了後は、修理によって製品の機能が回復・維持される場合のみ修理いたします。当社製品を修理または校正の目的で返送される場合は、納入の際に使用されていたケースをご使用下さい。もし、そのケースがない場合は十分な緩衝材で製品を包み、製品にダメージを与えない状態で返送して下さい。

目 次

1. 概要	j4
2. 開梱	
2.1. 開梱.....	j4
2.2. 再梱包.....	j4
3. 各部の名称と説明	
3.1. 外観図.....	j5
3.2. 液晶表示部.....	j6
4. 計測の準備	
4.1. 電池のセット方法.....	j7
4.2. ハンドストラップの使用法.....	j8
4.3. センサのセット方法.....	j9
4.4. ソフトケースの使用法.....	j9
5. 操作方法と機能説明	
5.1. 電源のON/OFF.....	j10
5.2. HOLD機能.....	j10
5.3. オートオフ機能.....	j11
6. 設定データの保持	j11
7. 電池残量の確認	j12
8. エラーメッセージ	
8.1. センサ断線表示.....	j13
8.2. オーバーレンジ表示.....	j13
8.3. 内部故障表示.....	j14
8.4. 電池電圧低下表示.....	j14
9. メンテナンス	
9.1. 保管.....	j15
9.2. ケースが汚れた場合.....	j15
10. 故障と思う前に	j16
11. 仕様	j17

1. 概要

本器は、高精度、信頼性、使いやすさを追求したハンディタイプの温度計です。高精度なアナログ技術と、マイクロコンピュータによって、計測データをデジタル補正しておりますので、極めて安定した高精度の温度計測が可能となります。

2. 梱包

2.1. 梱包

製品の入っているケースを開けましたら、下記の品物が入っているかご確認下さい。梱包には万全を期しておりますが、もし何か不足していたり、故障していたりする場合には、お買い上げいただきました販売店、もしくは当社までご連絡下さい。

品名	数量
1. 本体	1台
2. ソフトケース	1個
3. アルカリ単3乾電池	4本
4. ハンドストラップ	1本
5. 取扱説明書	1冊
6. 試験成績書	1部
7. 保証書	1枚
8. ユーザー登録シート	1枚

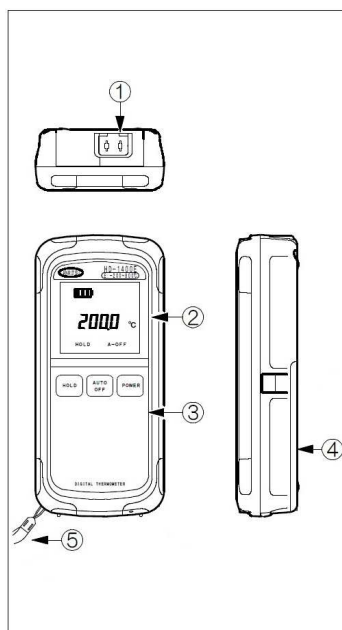
2.2. 再梱包

本器の移動（車による移動など）の場合には、梱包に使用されたケースをご利用下さい。このケースがない場合は、衝撃を吸収できるもの（発泡スチロールなど）で本器を十分に保護して下さい。この際、梱包材料が塵や水分を出しますと本器に障害を与える場合がありますので、梱包材料には、塵やほこりを出さない乾燥したものをご使用下さい。

3. 各部の名称と説明

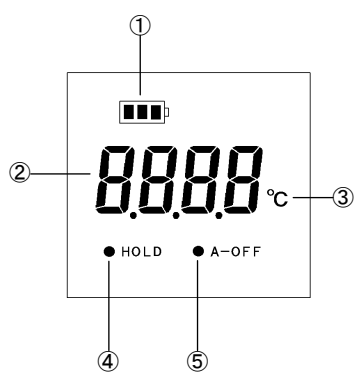
3.1. 外観図

(HD-1400)



- ① センサ入力コネクタ
- ② 表示部
- ③ キースイッチパネル
- ④ 電池収納部
- ⑤ ハンドストラップ

3. 2. LED 表示部

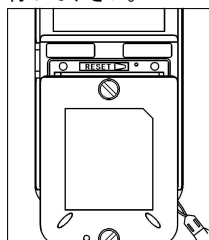


- ①電池残量インジケータ
- ②メイン表示
- ③°C
- ④HOLDインジケータ
- ⑤A-OFFインジケータ

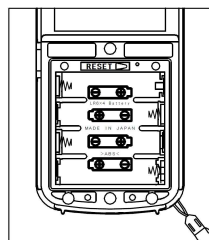
4. 計測の準備

4.1. 電池のセット方法

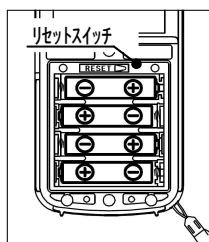
電池を交換する際には、必ず電源をOFFにしてから行って下さい。



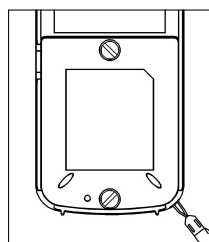
(1) 2ヶ所のネジを外し、電池収納部のカバーを開けて下さい。



(2) 電池の極性を間違えない様に注意してセットして下さい。



(3) 電池をセットしたら、リセットスイッチを1回押して下さい。

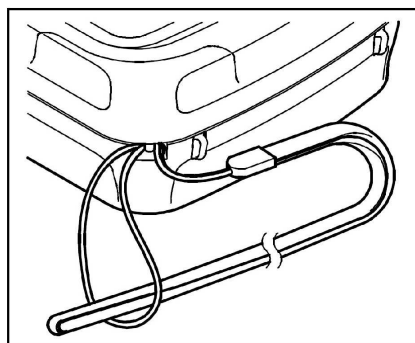


(4) 電池収納部のカバーを取付け、2ヶ所のネジを締めて、縁を押さえて確実に閉じて下

●リセットスイッチは電池収納部の上部にある小さい押しボタンです。細い棒状のもので軽く押し込んで下さい。折れやすいもので押さないで下さい。
※防水性能を維持するため、電池蓋を確実に締めて下さい。

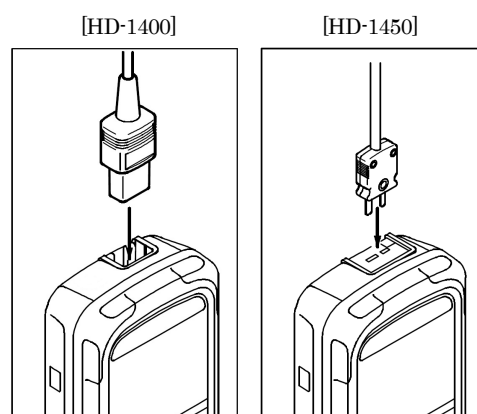
4.2. ハンドストラップの使用方法

ハンドストラップを手首にかけていただきますと、本器を不用意に落とすことを防止できます。
ハンドストラップの細い紐の輪の部分、取付け部に通し、出てきた細い紐の中に反対側の紐を通して引いて下さい。



4.3. センサのセット方法

センサは下図の様に本体にセットして下さい。プラグの極性が逆ですと、挿入できない様に設計されております。無理に挿入しますと破損の原因になりますので必ず極性を確認して下さい。

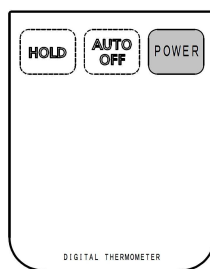


4.4. ソフトケースの使用方法

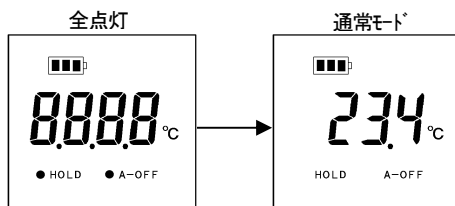
汚れやキズなどから本器を守るために付属のソフトケースをご使用下さい。

5. 操作方法と機能説明

5.1. 電源のON/OFF

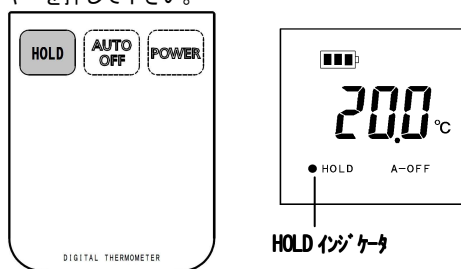


POWER キーを押すと、表示が約1秒間全点灯し、測定を開始します。再度 POWER キーを押すと電源が切れます。



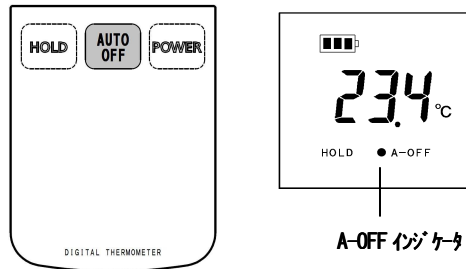
5.2. HOLD機能

HOLD キーを押しますと、計測中の指示値が保持されます。ホールド中は、画面にHOLDインジケータが点灯します。HOLD機能を解除するには、再度 HOLD キーを押して下さい。



5.3. オートオフ機能

AUTO_OFF キーを押しますと、画面にA-OFFインジケータが点灯し、一定時間（約5分間）キー操作が行われませんと自動的に電源が切れます。これにより電源の切り忘れを防止できます。オートオフ機能を解除するには、再度 AUTO_OFF キーを押して下さい。



6. 設定データの保持

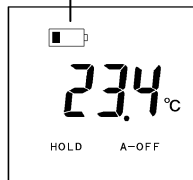
各設定は、電池交換、リセット、電源OFFによって解除される機能があります。詳細を下表でご確認下さい。

機能	
HOLD	解除
オートオフ	保持

7. 電池残量の確認

表示左上に電池の残量が表示されます。
電池残量は連続使用時間を下表の割合で現したものです。
電池によって特性が異なりますので、あくまでも目安としてご使用下さい。

電池残量点灯

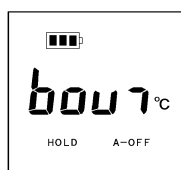


インジケータ	電池残量
	約60%以上
	約60～10%
	約10%未満
	電池交換要求

電池交換要求後もしばらくの間は動作しますが、機能を十分に発揮できなくなりますので、早めに新しい電池と交換して下さい。

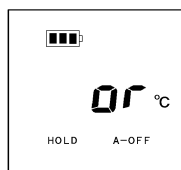
8. エラーメッセージ

8.1. センサ断線表示



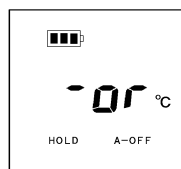
センサが断線または接続されていない場合は、パーンアウト（断線）表示が現れます。この表示が現れた場合は、センサを交換または接続して下さい。

8.2. オーバーレンジ表示



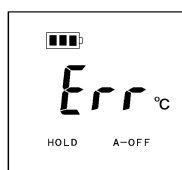
計測中の温度が計測可能な範囲を越えた場合、オーバーレンジ表示が現れます。

- センサが断線しかかっていますと、オーバーレンジを表示することがありますので、計測中の温度が明らかに計測可能な範囲にある場合にはセンサをチェックして下さい。
- オーバーレンジ表示になっても本器に障害を与えることはありませんが、センサが消耗する可能性がありますので耐熱温度以下の場所にセンサを移動させて下さい。




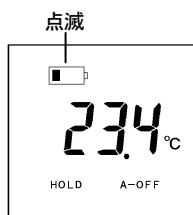
8.3. 内部故障表示

本器の故障が考えられます。お買い上げいただきました販売店、または当社までご連絡下さい。



8.4. 電池電圧低下表示

電池の消耗が進み、画面のバッテリーマークが点滅し始めたら新しい電池と交換して下さい。



9. メンテナンス

9.1. 保管

本器を保管する場合には下記のような場所は避けて下さい。

- 直射日光の当たる場所
- 振動の激しい場所
- 湿度の高い場所（85%RH以上）
- 高温な雰囲気中（50℃以上）
- 塵、ゴミ、腐食性ガス、塩分の充満する場所
- 高電磁界中

長期にわたって保管する場合は電池を外し、購入時に使用されていた梱包ケースに収納することをお勧めいたします。

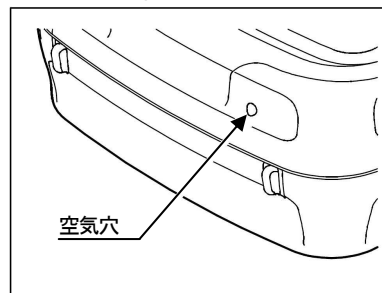
9.2. ケースが汚れた場合

ケースが汚れた場合には、少量の水をふくませた布で、軽く拭き取って下さい。

シンナー、ベンジンなどを使用しますと、ケースやキーボードが変色したり、変形することがありますのでご使用にならないで下さい。

※防水について

本機は、簡易防水仕様（IPX5相当）となっておりますので、少量の水で水洗いが可能ですが、電池収納部付近の空気穴部には直接水をかけない様にして下さい。



10. 故障と思う前に

本器をご使用中に異常を感じた場合、また操作できない場合に下記の項目をチェックしてみてください。それでも解決できない場合は、ご購入いただきました販売店または当社までご連絡下さい。

(1) 電源ONしても動かない場合

- ・電池交換時にリセットスイッチを押していますか？
リセットスイッチを押して下さい。
- ・電池の極性が合っていますか？
電池をセットし直して下さい。
- ・電池が消耗していませんか？
新しい電池をセットして下さい。

(2) 温度指示値が不安定な場合

- ・センサが切れかかっていたり変形していませんか？
センサの外観チェックを行って下さい。
- ・センサのコネクタは挿入されていますか？
コネクタを挿入し直して下さい。
- ・センサが測定対象物と十分に接触していますか？
センサのセット方法を変えて下さい。
- ・測定環境が高電磁界中（大型モータなど）ではありませんか？
他の場所に移動するかシールドして下さい。

(3) 測定誤差が大きい場合

- ・センサと本器の熱電対種は一致していますか？
センサを交換して下さい。
- ・センサの頭部が変形していませんか？
新しいものと交換して下さい。

(4) キーが効かない

- ・バーンアウト（断線）表示が出ていませんか？
センサをセットして下さい。

11. 仕様

表示	7セグメントLED（発光ダイオード）
操作スイッチ	ボタンスイッチ
防水構造	IPX5 相当
リニアライザ	デジタルリニアライザ方式 (JIS C 1602-1995 準拠)
サンプリングタイム	約 300ms
信号源抵抗	500Ω
電源	アルカリ単 3 乾電池 (LR6) 4 本
使用時間	約 150 時間
動作条件	0~40°C、0~80%RH 以内
保存条件	-20~50°C、0~85%RH 以内
外形寸法	76 (W) × 167 (H) × 36 (D) mm
重量	約 350 g (乾電池含む)
付属品	ソフトケース 本書 アルカリ単 3 乾電池 (LR6) 4 本 ハンドストラップ 試験成績書 保証書 ユーザー登録シート

温度特性

入力	タイプE (CRC)	
分解能	1°C	0.1°C
表示範囲	-205~805°C	-104.9~504.9°C
精度	0°C以上 ±(指示値の 0.1%+1°C)	0°C以上 ±(指示値の 0.05%+0.2°C)
	0°C未満 ±(指示値の 0.5%+1°C)	0°C未満 ±0.5°C
基準接点 補償精度	25°C±10°Cにて±0.2°C	
温度係数	測定範囲の ±0.01%/°C:25°C±10°C以外にて	

入力	タイプK (CA)	
分解能	1°C	0.1°C
表示範囲	-205~1372°C	-104.9~504.9°C
精度	0°C以上 ±(指示値の 0.1%+1°C)	0°C以上 ±(指示値の 0.05%+0.2°C)
	0°C未満 ±(指示値の 0.5%+1°C)	0°C未満 ±0.5°C
基準接点 補償精度	25°C±10°Cにて±0.2°C	
温度係数	測定範囲の ±0.01%/°C:25°C±10°C以外にて	